

## SCHEMA TECNICA

---

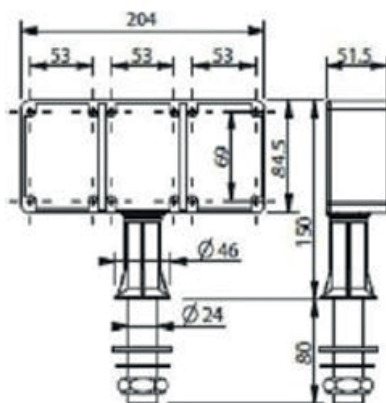
## TORRETTE ELETTRICHE



CODICE PRODOTTO:  
Sito: HO8002A  
Codice Me.Pa: HO8002A

### DESCRIZIONE:

Tre vie monofronte completo: n.2 prese tipo schuko n.1 int magnetotermico 220v 16a



### LINK PRODOTTO:

[www.arrelab.it/product/torrette-elettriche-ho8002a/](http://www.arrelab.it/product/torrette-elettriche-ho8002a/)

