

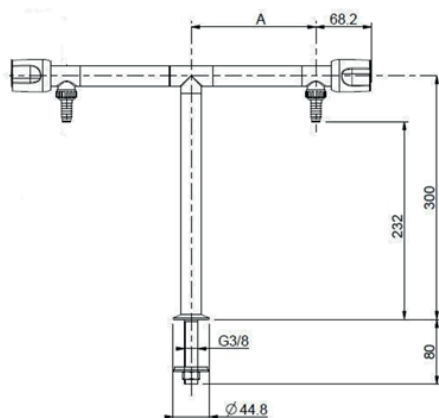
SCHEMA TECNICA

RUBINETTI LABORATORIO



CODICE PRODOTTO:
Sito: AO1063
Codice Me.Pa: AO1063

DESCRIZIONE:
Colonna a T a 2 rubinetti



A=	150 mm.
	200 mm.

LINK PRODOTTO:

www.arrelab.it/product/rubinetti-laboratorio-ao1063/

